

BANCOS FENOLICO

Los bancos fenólicos para vestuarios están diseñados especialmente para espacios como polideportivos, gimnasios, piscinas, colegios, etc. Del mismo modo que encuentras taquillas fenólicas en este tipo de ambientes donde guardar tus pertenencias de forma segura, los bancos fenólicos para vestuarios son igual de necesarios.



- Alto 48 cm.
- Profundidad 34cm.
- Largo a elegir entre 100, 150 o 200cm.
- Asiento y zapatero.
- Perchero y altillo opcional.
- Estructura aluminio anodizado.
- Tablero fenolico de 12mm.

INFORMACIÓN TÉCNICA

Bancos fabricados en **resina fenólica**, material muy estable, hidrófugo y antibacteriano. Altamente resistente al desgaste, es ideal para zonas de uso intensivo y desinfección frecuente.

Gran variedad de colores al exterior y núcleo negro.

Cumple con la normativas EN 438-2.

Densidad $>1.35 \text{ g/cm}^3$ según DIN 5235/ISO 1183.

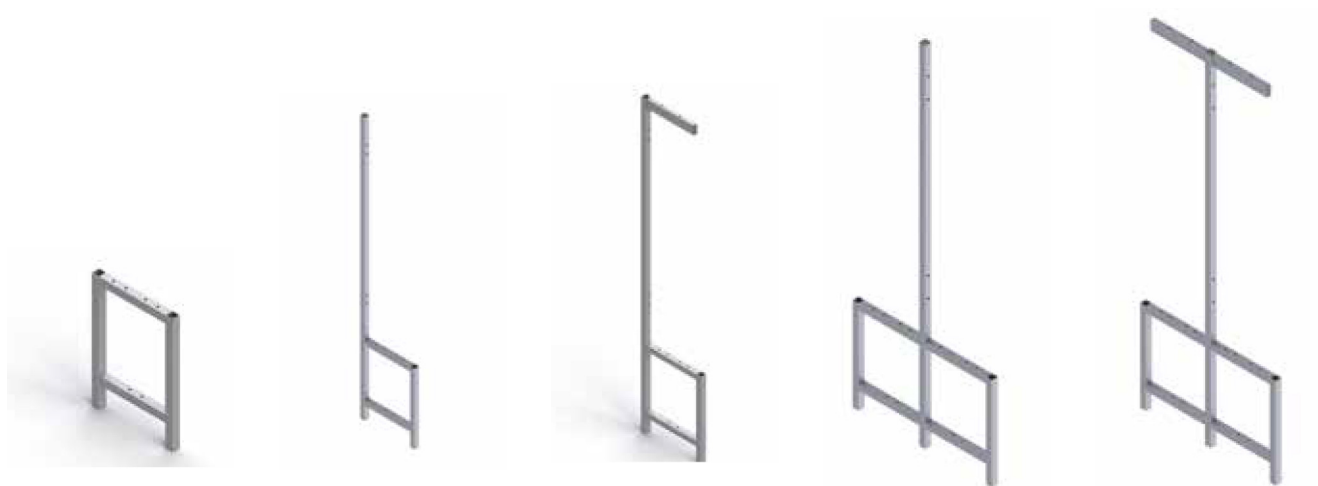
Asiento de dos lamas de 12mm de espesor.

Estructura de aluminio anodizado.

Colgador zamak.

Tornillería de acero inoxidable.

OPCIÓN ESTRUCTURAS



Banco simple

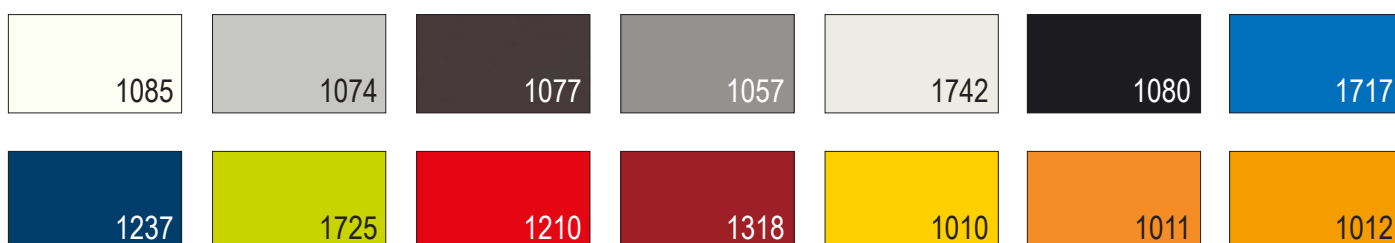
Banco simple con perchero

Banco simple con perchero y altillo

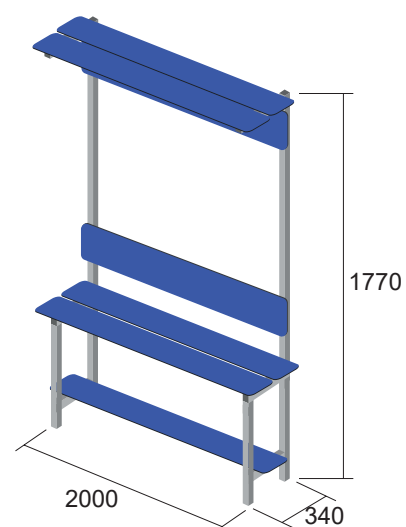
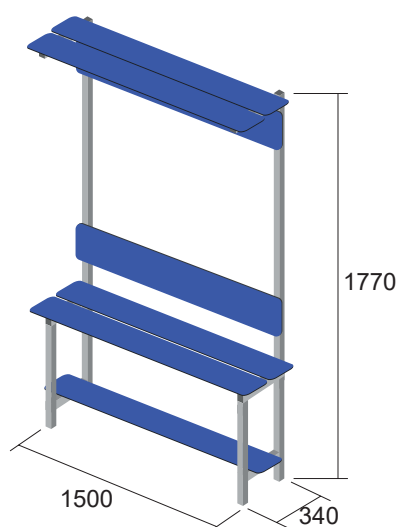
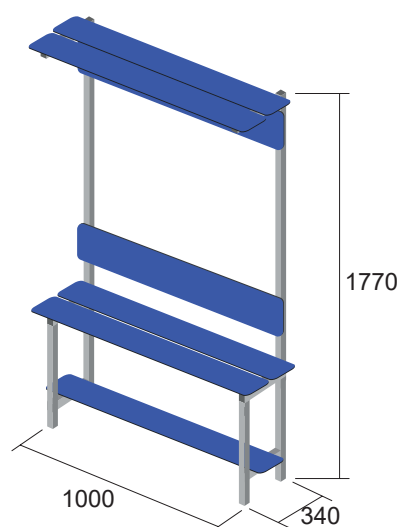
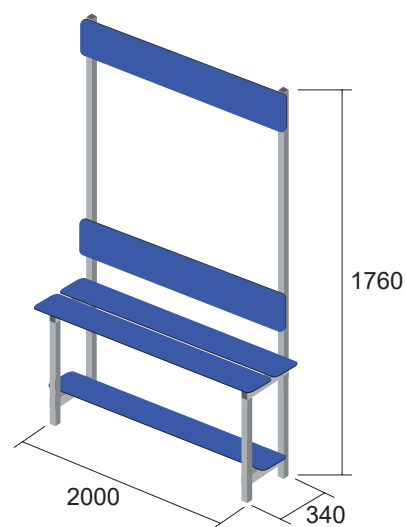
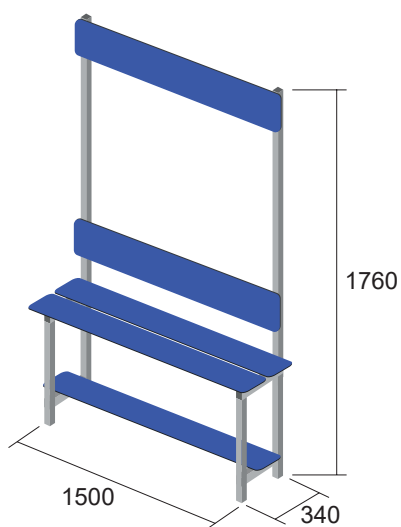
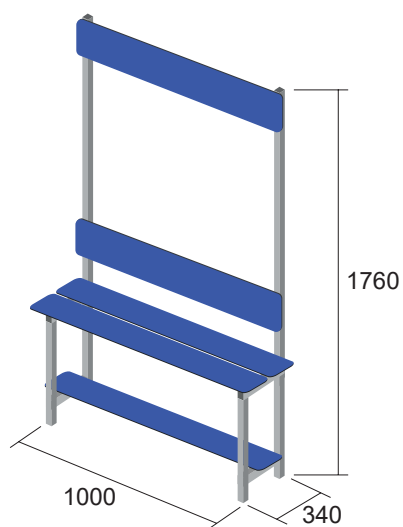
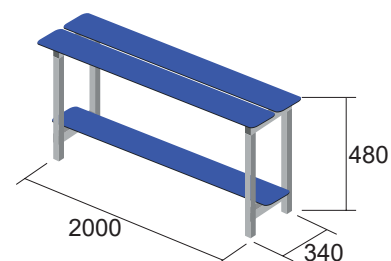
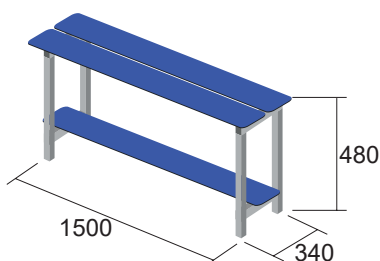
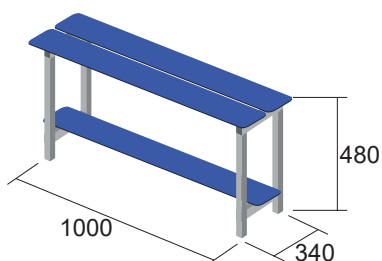
Banco doble con perchero

Banco doble con perchero y altillo

COLORES



COMBINACIONES Y MEDIDAS BANCOS SIMPLES



COMBINACIONES Y MEDIDAS BANCOS DOBLES

